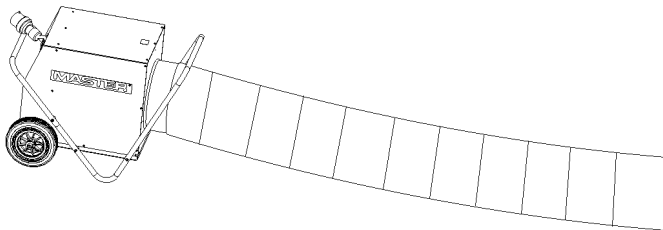
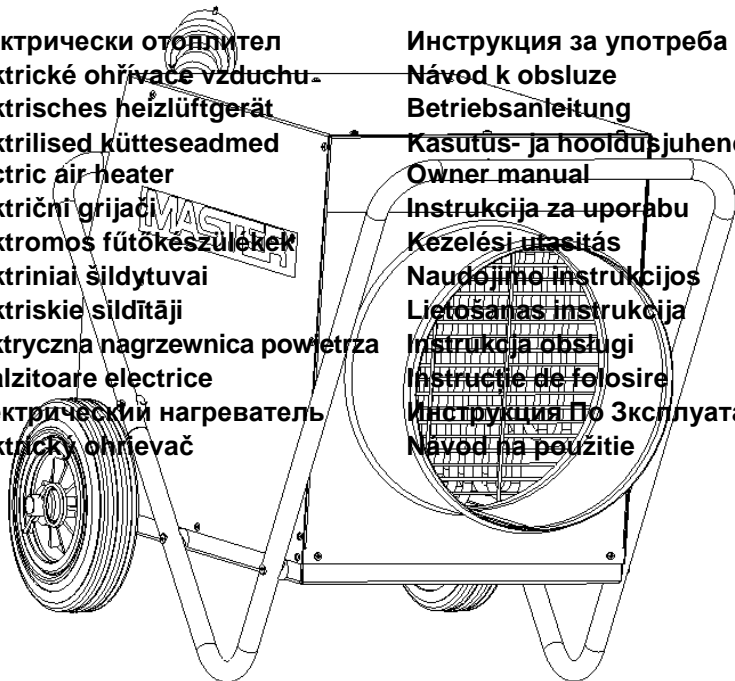


MASTER®

B 18 EPR

BG	Електрически отоплител	Инструкция за употреба
CZ	Elektrické ohřivače vzduchu	Návod k obsluze
DE	Elektrisches Heizlüftgerät	Betriebsanleitung
EE	Elektrilised kütteseadmed	Kasutus- ja hooldusjuhend
GB	Electric air heater	Owner manual
HR	Električni grijачi	Instrukcija za uporabu
HU	Elektromos fűtőkészülék	Kezelési utasítás
LT	Elektriniai šildytuvai	Naudojimo instrukcijos
LV	Elektriskie sildītāji	Lietojšanas instrukcija
PL	Elektryczna nagrzewnica powietrza	Instrukcja obsługi
RO	Incalzitoare electrice	Instructie de folosire
RU	Электрический нагреватель	Инструкция По Эксплуатации
SK	Elektrický ohřevač	Návod na použitie

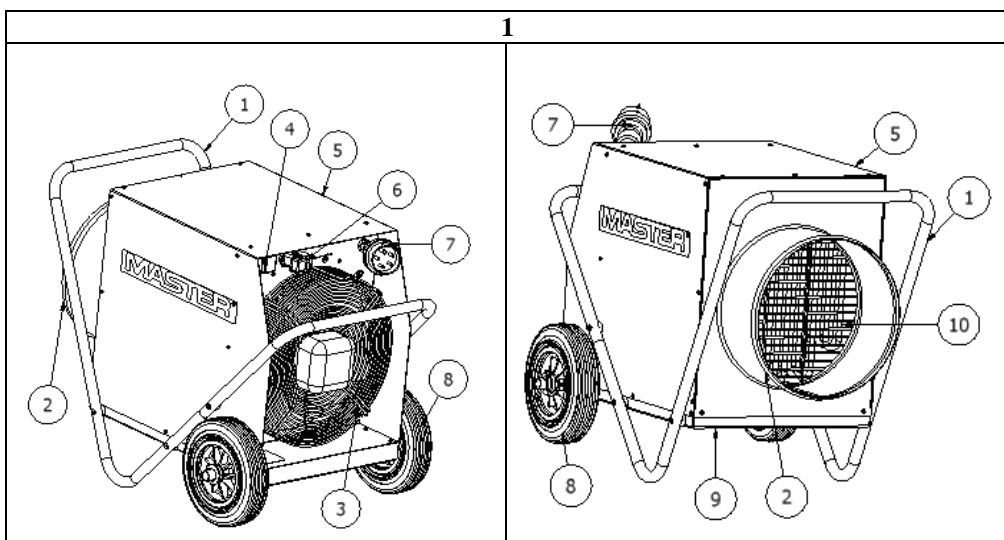


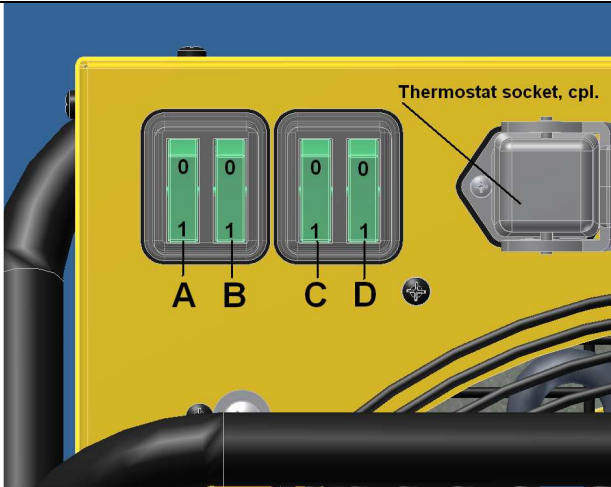
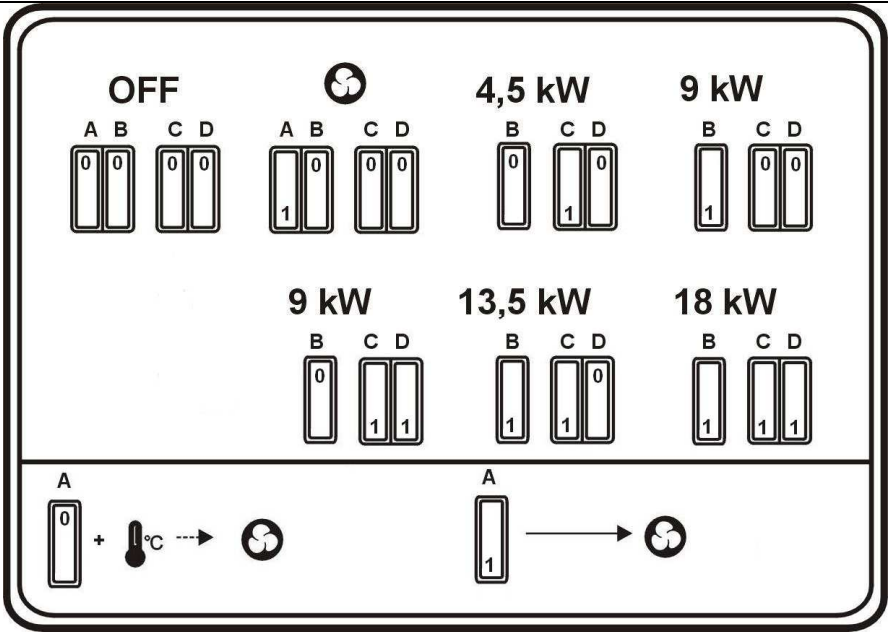
4511.609
V1. 2009

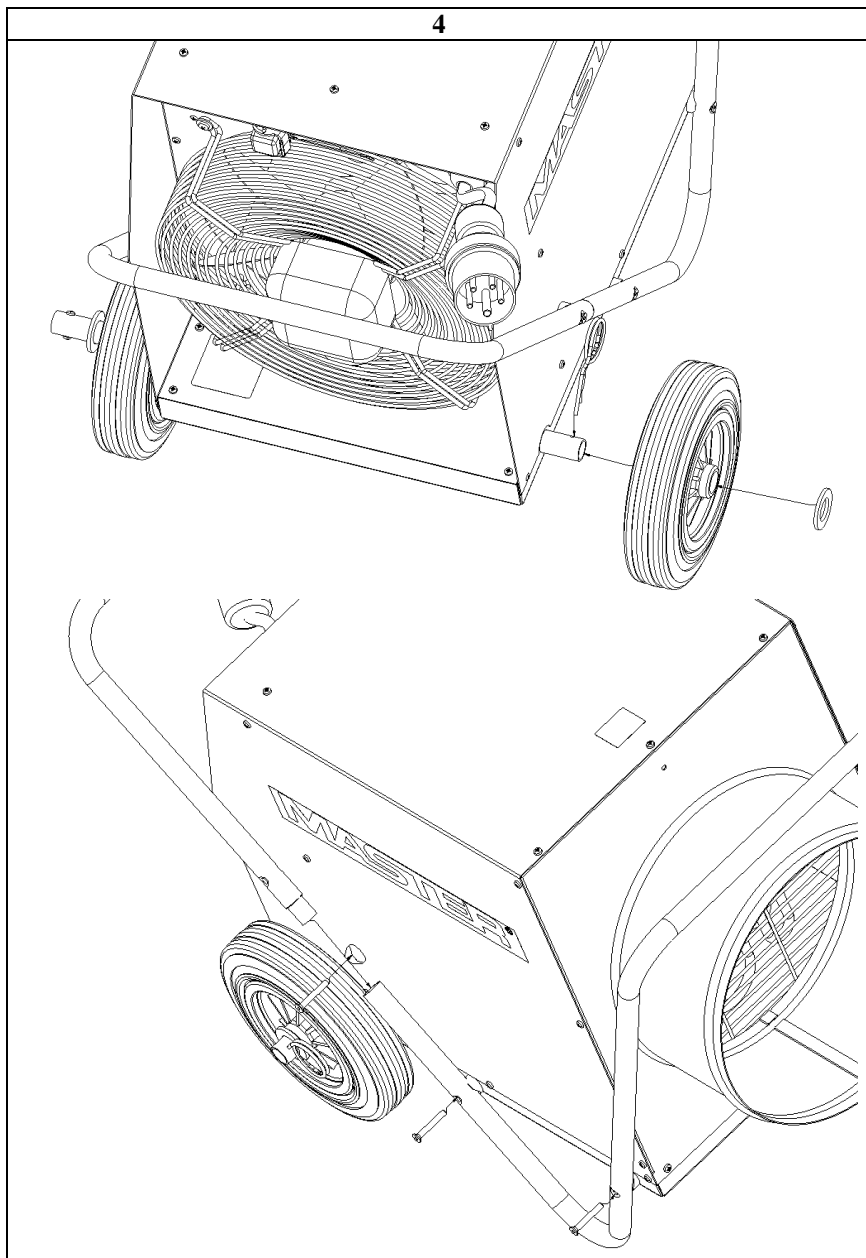


Model		B 18 EPR
Power	kW	4,5-9-13,5-18
Switch A ON	kW	FAN
Switch C ON	kW	4,5
Switch B ON	kW	9
Switch C+D ON	kW	9
Switch B+C ON	kW	13,5
Switch B+C+D ON	kW	18
Max current cons.	A	26
Voltage	V/Hz	400 / 50
Air displacement	m³/h	1700
Weight	kg	27
Dimensions l × w × h	cm	70x49x53
Resistance norm		IPX4

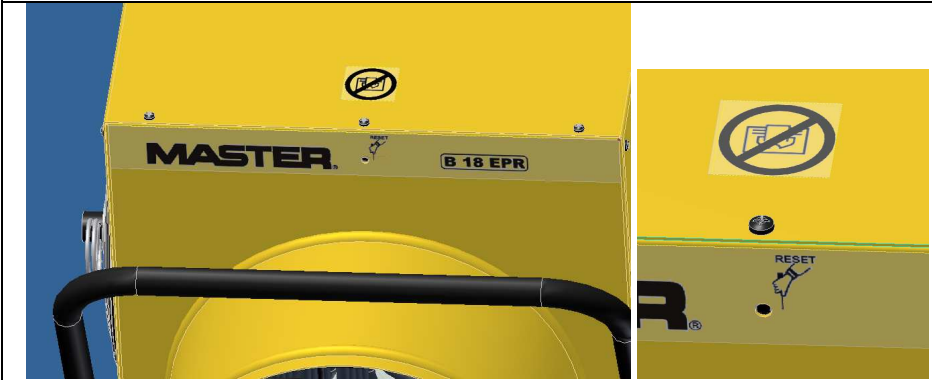
PL RYSUNKI/GB PICTURES



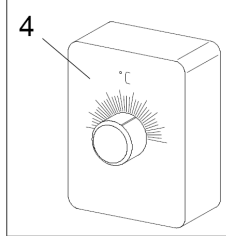
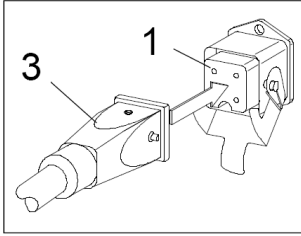
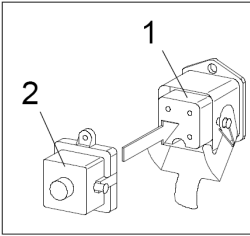




5

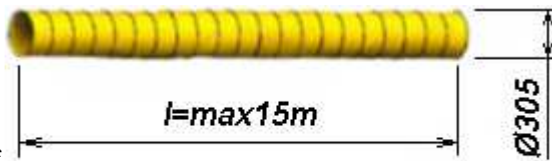
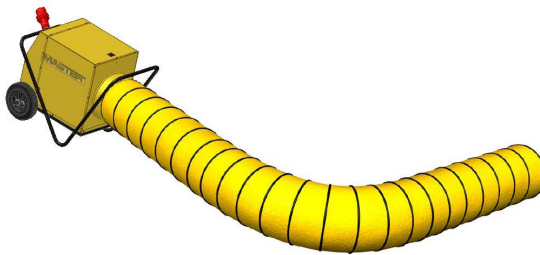


6



7

Hot air distribution



resistant to temperature 100°C

5